

FERESTA ELEVAH® 65ES MOVE

Die neue Arbeitsbühne mit Ausfahrbarem Korb die eine sichere und bequeme Instandhaltungsarbeit oder Kontrolle von Industrielle Anlagen bis zu einer Arbeitshöhe von 6,7 m.

ELEVAH 65ES MOVE

ARBEITSBÜHNE MIT AUSZIEHBAREM KORB



SELBSTFAHREND BIS ZU EINER ARBEITSHÖHE VON 6,7 M

65ES M



MAST UND KORB AUS
ALUMINIUM



NEUEN KORB

Neu gestalteten Korb um mehr Komfort, Stabilität und Sicherheit zu bieten.



Automatisches Blockieren des Korbs.
Kippschutz.
Elektronische Neigungskontrolle.
Elektronisches Bremssystem.
Überlastschutz.
Hydraulische Notabsenkung.

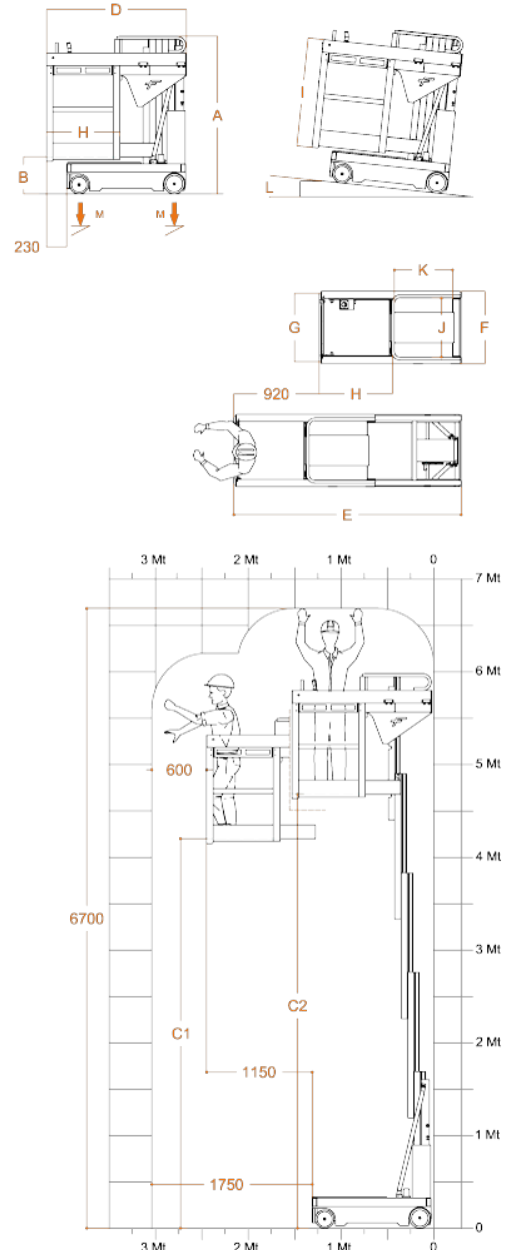
ELEV AH 65ES MOVE

ARBEITSBÜHNE MIT AUSZIEHBAREM KORB

ELEVAH® 65 ES MOVE



| | | |
|--|-------------------------------------|--------------------------------|
| Maximale Arbeitshöhe | | 6,7 m |
| Maximale Tragfähigkeit | | 200 kg |
| Zulässige Personenhöchstzahl | | 1 |
| Einsatzbereich | | Innen |
| A | Höhe eingefahren | 1720 mm |
| B | Plattform Höhe (eingefahren) | 400 mm |
| C1 | Plattform Höhe (für Korbdrehung) | 4200 mm |
| C2 | Plattform Höhe (eingefahren) | 4680 mm |
| D | Maximale Abmessungen der Maschine | 1530 mm |
| E | | 2430 mm |
| F | | 780 mm |
| G | Korbabmessungen | 740 mm |
| H | | 790 mm |
| I | | 1310 mm |
| J | | 630 mm |
| K | Ablageschale Abmessungen | 620 mm |
| Traglast der Ablageschale | | 20 kg |
| Maschinengewicht | | 1000 kg |
| Antrieb | | 24 V |
| Batterien | | 2 Pb-Säure-Batterien 12V 105Ah |
| Batterie Ladegerät | | 110V – 220V 50/60HZ |
| Steigfähigkeit ausgefahren | | 2,5% |
| L | Max. Steigfähigkeit | 15% |
| Antriebsräder | | Ø 220 x 65 mm |
| Lenkrollen | | Ø 200 x 50 mm |
| Wenderadius | | 1540 mm |
| Max. Geschwindigkeit (Heben – Senken) | | 0,2 m/s |
| Max. Verfahrgeschwindigkeit (Eigefahren-Ausgefahren) | | 4 Km/h - 1 Km/h |
| Maximale Höhe Selbstfahrantrieb in der Höhemit ausfahrbarem Korb geschlossen | | 4680 mm |
| M | Max. Druck pro Rad mit voller Last* | 4,2 kN |
| Arbeitszyklen (komplett aufgeladen)** | | 100 |



* Maximaler Druck bei völlig asymmetrischer Last, wenn das Gewicht der Plattform plus die maximale Last an Bord des Korbes auf nur eine Seite der Plattform verteilt ist.

** Als Arbeitszyklus gilt: 20 m fahren, Heben bis zur höchsten Plattformhöhe, komplett senken und die Kommissionierplattform einsetzen.



Entspricht der Norm DIN EN 280 Zulassung für den Einsatz im Außenbereich nur bei Windstille.